



LED 100

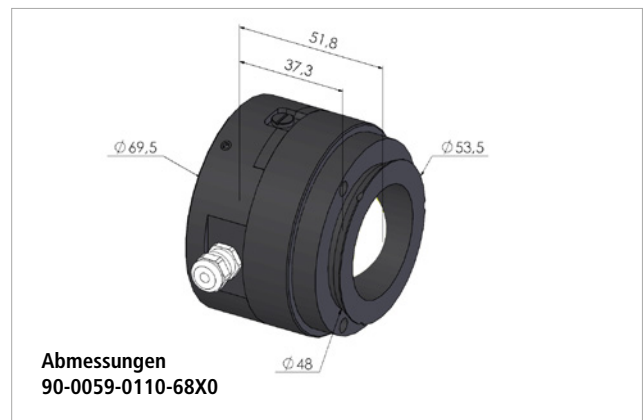
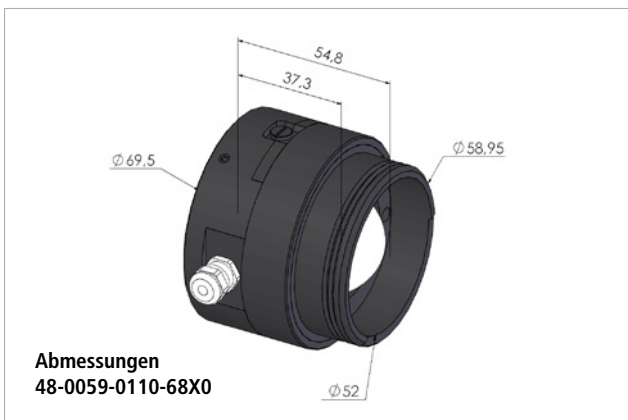
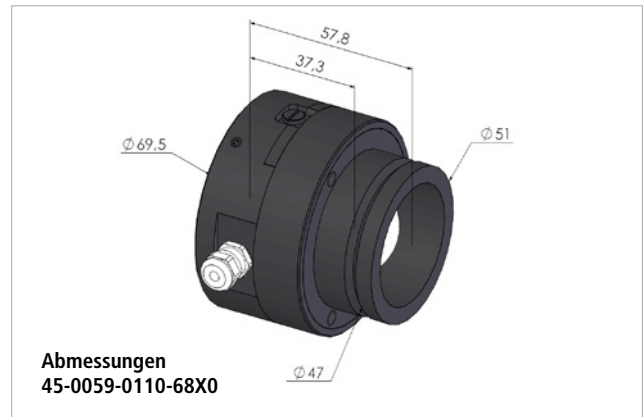
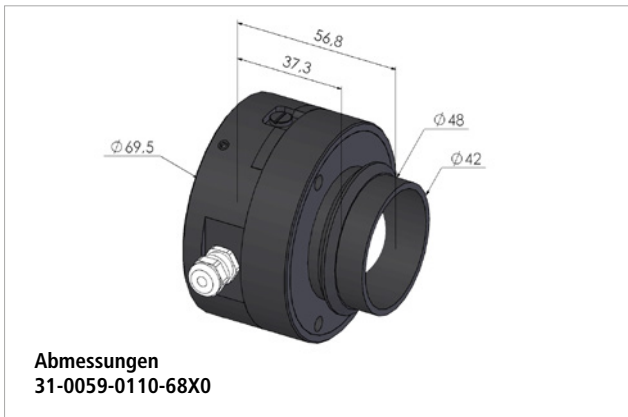
LED-Beleuchtung für die Mikroskopie

Spezifikationen	
Systemanforderungen	Steuereinheit DSU-1 oder TANGO-Steuerung mit Option AUX I/O
Farben	kaltweiß oder warmweiß
Helligkeit	0,5–100 %, stufenlos regelbar
Abstrahlwinkel	ca. 5°
Einschaltzeit	ca. 35 µs
Ausschaltzeit	ca. 25 µs
Betriebsspannung	10,8 ... 13,2 V
Material	Aluminium
Oberfläche	schwarz eloxiert
Gewicht	ca. 0,5 kg (inkl. Kabel)
Kabellänge	2 m
Abmessungen	Außendurchmesser: 69,5 mm Länge (ohne Adaption): 37,3 mm
Lieferumfang	LED 100 inkl. Anschlusskabel, Innensechskantschlüssel, Betriebsanleitung

Produktmerkmale

- ▶ manuelle und programmierte/automatisierte Helligkeitsänderung
- ▶ keine Aufwärmzeit, kein Nachleuchten: ermöglicht Blitz-Funktion¹
- ▶ kein mechanischer Shutter erforderlich²
- ▶ geringes Photobleaching der Präparate durch flexibel programmierbare Lichtpulse³
- ▶ konstante Farbtemperatur unabhängig von der Helligkeit
- ▶ konstante Helligkeit: keine Interferenz im Videosignal der Kamera
- ▶ kein Infrarotanteil: kein IR-Sperfilter notwendig, kontrastreiche und scharfe Bilder
- ▶ leicht austauschbares LED-Modul
- ▶ optionaler Filterhalter mit Streuscheibe
- ▶ hohe Lebensdauer, keine Wartung notwendig
- ▶ geringe Betriebskosten (ca. 3 W Leistungsaufnahme)
- ▶ quecksilber- und halogenfrei

¹ TANGO-Steuerung mit Option AUX I/O oder DSU-1 mit zus. externem Triggersignalgeber erforderlich
² gilt ausschließlich für Hellfeld-Anwendungen, in kombinierten Anwendungen mit Auflichtfluoreszenzbeleuchtung wird weiterhin ein mechanischer Shutter benötigt
³ TANGO-Steuerung mit Option AUX I/O erforderlich



Bestellinformationen

Leica (ab DM R-Serie)

kaltweiß	31-0059-0110-6800
warmweiß	31-0059-0110-6810

Nikon (bitte Mikroskoptyp angeben)

kaltweiß	45-0059-0110-6800
warmweiß	45-0059-0110-6810

Olympus (BX-/BX2-/IX-Serie)³

kaltweiß	48-0059-0110-6800
warmweiß	48-0059-0110-6810

Zeiss (ab Axio-Serie)

kaltweiß	90-0059-0110-6800
warmweiß	90-0059-0110-6810

³ nicht kompatibel zu Olympus BX41, BX41M, IX51

Farbtemperatur

kaltweiß	6.500 K
warmweiß	2.700 K

Zubehör

DSU-1 (Steuereinheit für LED 100)
 Bestell-Nr.: 00-76-110-6841

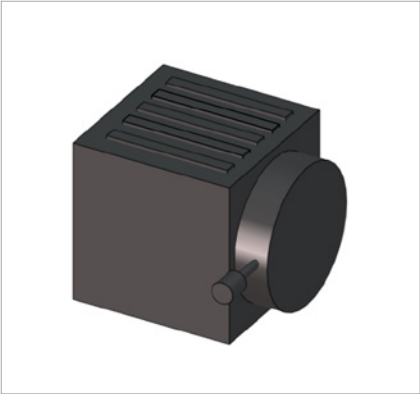
Option AUX I/O für TANGO-Steuerungen
 Bestell-Nr.: 00-76-801-0801 (Desktop/PCI-S)
 Bestell-Nr.: 00-76-801-0802 (Desktop/PCI-E)

Filterhalter mit 60° Streuscheibe
 Bestell-Nr.: 00-0059-0110-6820

Weitere Produkte finden Sie unter:

www.marzhauser.com

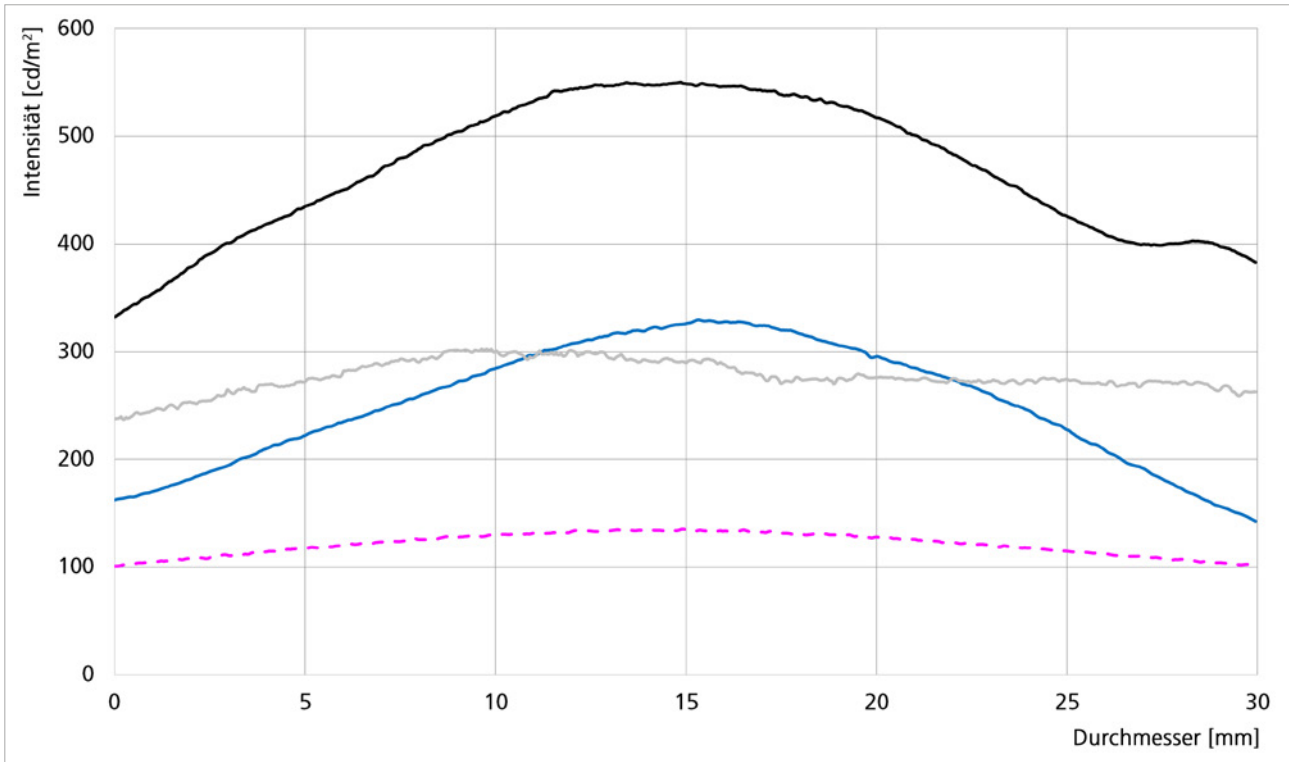
Die neue LED 100 im Vergleich



Eigenschaft	LED 100	Halogen (100 W)
Aufwärmzeit	siehe Diagramm <i>Einschaltdauer/Langzeitstabilität</i>	
Stabilität	siehe Diagramm <i>Einschaltdauer/Langzeitstabilität</i>	
Homogenität der Ausleuchtung	äquivalent	
Farbtemperatur	2.700 K (warmweiß) 6.500 K (kaltweiß)	ca. 2.800 K
Blitzen	< 1 ms	–
Lebensdauer	> 70 % nach 12.000 Stunden, typisch	ca. 2.000 Stunden
Intensität	siehe Diagramm <i>Intensität/Homogenität</i>	
Wärmeentwicklung	moderat, kein Kühlkörper notwendig	sehr hoch, Kühlkörper notwendig
Stromverbrauch	3 W	100 W

Intensität/Homogenität

■ LED 100
 ■ Halogen (100 W)
 ■ LED 100 (vor 2019)
 - - - LED 100 mit 60° Streuscheibe



Einschaltdauer/Langzeitstabilität

■ LED 100: hoher Lichtstrom sofort nach dem Einschalten, Blitzen möglich
■ Halogen (100 W): lange Einschaltdauer, kein Blitzen möglich

