



## TANGO-Pedalbedienung zum Verfahren von motorischen Mikroskop- und Messtischen

### Spezifikationen

Steuerbare Achsen	bis zu 2
Schnittstelle	HD D-Sub 15-pol Stecker (Anschluß an TANGO HDI)
Material	Kunststoff
Gewicht	ca. 700 g
Abmessungen	207 x 151 x 47 mm (L x B x H)

### Bestellinformation

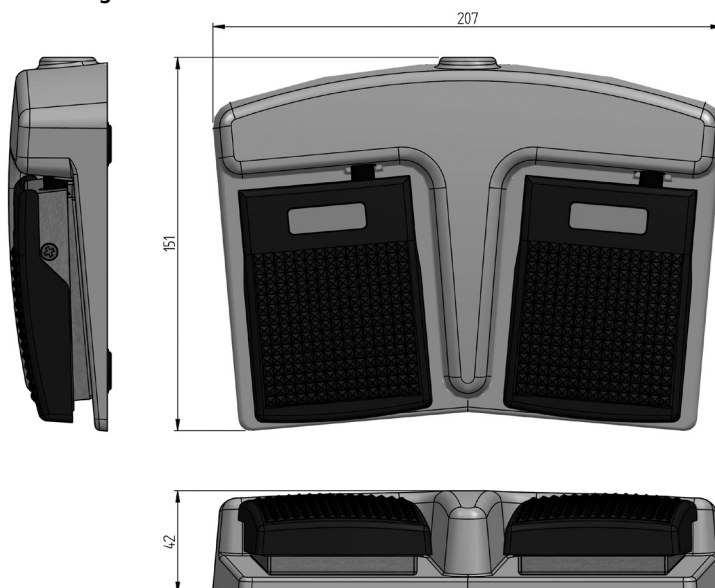
Pedalbedienung X-Achse  
Bestell-Nr.: 00-76-550-8802

Pedalbedienung Y-Achse  
Bestell-Nr.: 00-76-550-8803

Pedalbedienung Z-Achse  
Bestell-Nr.: 00-76-550-8804

Pedalbedienung XY-Achse  
Bestell-Nr.: auf Anfrage

### Abmessungen



### Produktmerkmale

- ▶ optionales Bedienelement zum Verfahren von motorischen Mikroskop- und Messtischen in Verbindung mit Märzhäuser TANGO-Steuerungen
- ▶ Zuordnung von Verfahrrichtungen und Pedalen tauschbar
- ▶ individuell einstellbare Verfahrgeschwindigkeit
- ▶ „Plug and play your microscope“: automatische Erkennung bei Anschluss an Märzhäuser TANGO-Steuerungen

### Zubehör

Weiteres Zubehör für TANGO-Steuerungen finden Sie unter: [www.marzhauser.com](http://www.marzhauser.com)