



## Scanningtisch SCAN<sup>plus</sup> 200 x 200 für aufrechte Mikroskope

### Spezifikationen

Verfahrbereich	max. 200 x 200 mm
Verfahrgeschwindigkeit	max. 240 mm/s (mit 4 mm Spindelsteigung)
Wiederholgenauigkeit	< 1 µm (bi-direktional, gemessen nach VDI/DGQ 3441)
Genauigkeit	+/- 1 µm (gemessen nach VDI/DGQ 3441)
Auflösung	0,05 µm (kleinste Schrittweite)
Orthogonalität	< 10 arcsec
Motor	2-Phasen Schrittmotor
Endschalter	Hallsensoren
Material / Oberfläche	Aluminium / Eloxalschicht, schwarz lackiert
Gewicht	ca. 8,9 kg

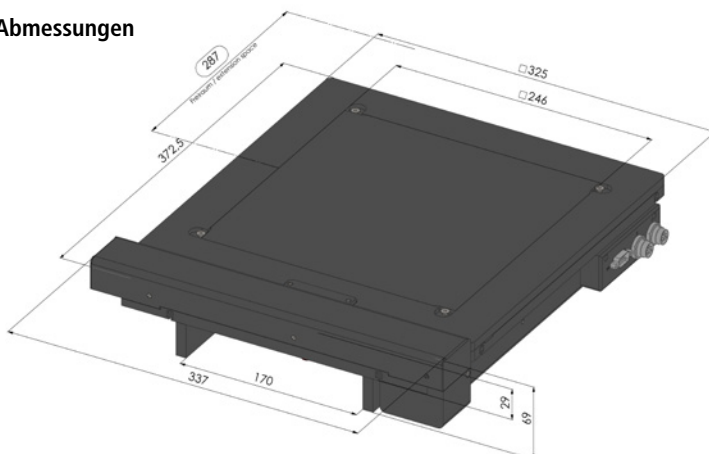
### Bestellinformation

Bestell-Nr.: 00-24-832-0000  
(4 mm Spindelsteigung)

### Produktmerkmale

- ▶ flaches, ergonomisches Design mit abgerundeten Kanten
- ▶ integrierte lineare Messsysteme für höchste Genauigkeit
- ▶ für Auf- und Durchlicht-Anwendungen
- ▶ optional mit L-förmigen Standleisten erhältlich
- ▶ elektronisches Typenschild ETS zur automatischen Erkennung des Scanningtisches und Parametrisierung der Steuerung
- ▶ **5 Jahre Garantie**, sofern der Scanningtisch im System mit der Märzhäuser-Steuerung TANGO betrieben wird

### Abmessungen



### Zubehör

Metalleinlegeplatte  
(im Lieferumfang enthalten)  
Bestell-Nr.: 00-24-801-0011

Weiteres Zubehör finden Sie unter:  
[www.marzhauser.com](http://www.marzhauser.com)