



## SlideExpress 2

Automatisierte Probenhandhabung für die Mikroskopie.

### Spezifikationen Gesamtsystem

Kapazität	120 Objektträger 76 × 26 × 1 mm in 3 Magazinen mit je 20 Clips zu je 2 Objektträgern	60 Objektträger 76 × 52 × 1 mm in 3 Magazinen mit je 20 Clips zu je 1 Objektträger
Wechselzeit <sup>1</sup>	ca. 15 Sekunden (pro Objektträger)	
Kompatibilität	Zeiss Axio Imager.Z2, Olympus BX61/63, Nikon Eclipse Ni-E, weitere auf Anfrage	
Grundfläche	97,1 × 51,2 cm (B × L)	
Gesamthöhe	ca. 102 cm	
Gewicht	Handlingsystem (ohne Magazine) Scanningtisch Grundplatte mit Adaption 1 Magazin inkl. Clips und Objektträger <sup>1</sup>	ca. 65 kg ca. 6 kg ca. 26 kg ca. 2,5 kg

### Spezifikationen Scanningtisch

Genauigkeit <sup>2</sup>	±1 µm
Wiederholgenauigkeit <sup>2</sup>	< 1 µm <sup>2</sup> (bidirektional)
Auflösung	0,05 µm (kleinste Schrittweite)
Verfahrgeschwindigkeit	max. 100 mm/s (mit 4 mm Spindelsteigung)

### Bestellinformation

Bestellinformationen finden Sie unten.

### Produktmerkmale

- ▶ integrierter Scanningtisch der SCAN<sup>plus</sup>-Serie
- ▶ innovatives Clip-Konzept ermöglicht hohe Prozesssicherheit und Wiederholgenauigkeit
- ▶ Positionsüberwachung durch integrierte Messsysteme in allen Achsen zur sicheren Probenhandhabung
- ▶ schwingungsgedämpfte Gerätefüße absorbieren Vibrationen und verhindern ein Verrutschen des Systems
- ▶ schnelle und einfache Inbetriebnahme
- ▶ geringer Wartungsaufwand bei hohem Durchsatz
- ▶ Liquid Dispenser für die Applikation von Immersionsmedien als optionales Zubehör verfügbar
- ▶ vorbereitet für die Integration eines Barcode-Scanners

Weiteres Zubehör für die Mikroskopie finden Sie unter: [www.marzhauser.com](http://www.marzhauser.com)

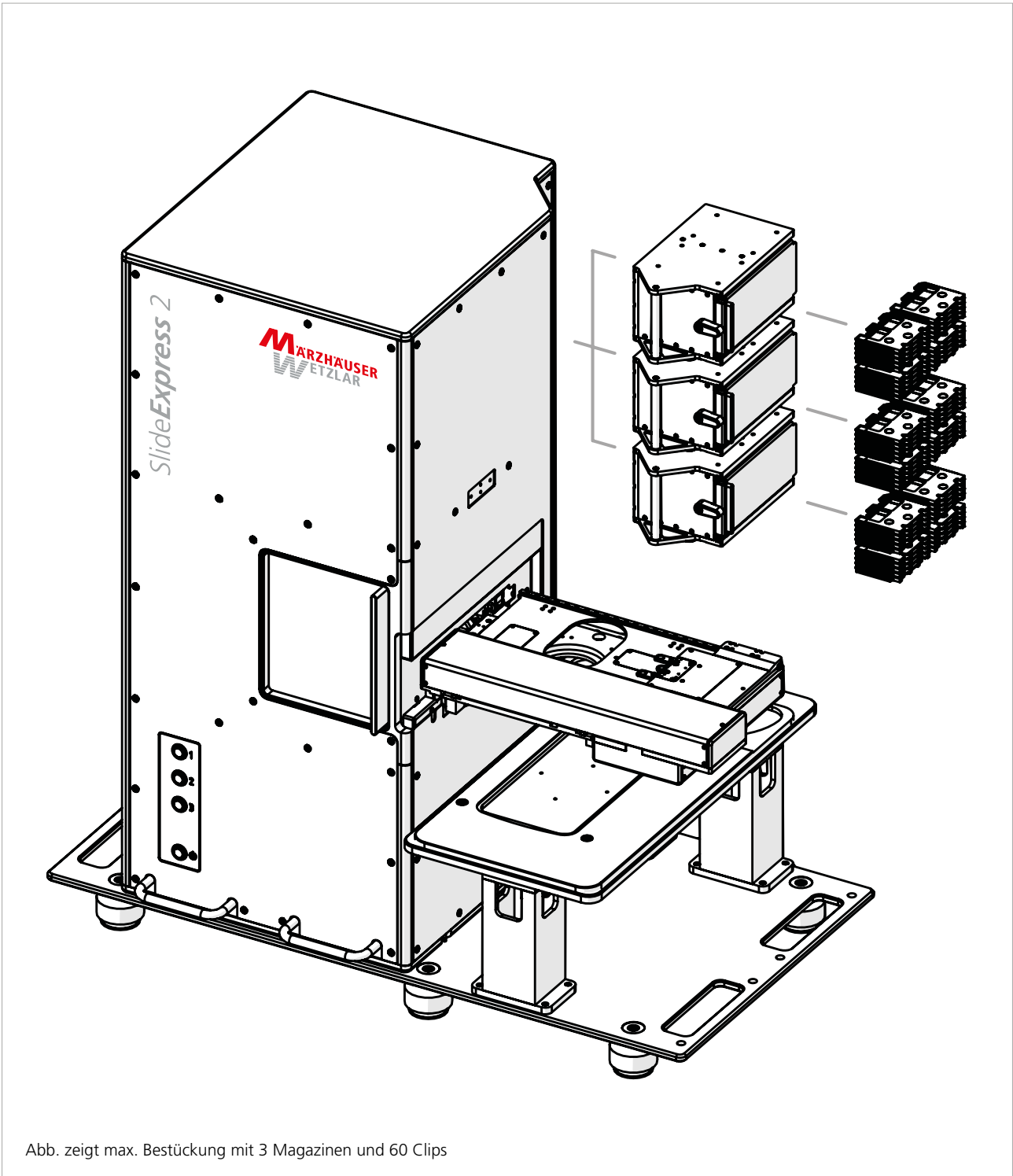


Abb. zeigt max. Bestückung mit 3 Magazinen und 60 Clips

Komponente	VE <sup>1</sup>	Bestell-Nr.
Handlingsystem, Scanningtisch, Grundplatte mit Adaption (ohne Magazine)	1	XX-24-905-0000 <sup>3</sup>
Magazin	1	00-24-904-3810
Clip für 2 Objektträger 76 × 26 mm	5 <sup>2</sup>	00-24-905-3850
Clip für 1 Objektträger 76 × 52 mm	5 <sup>2</sup>	00-24-905-3860



<sup>1</sup> Verpackungseinheit  
<sup>2</sup> einzelne Clips erhältlich als Ersatzteile (VE < 5)  
<sup>3</sup> Bestell-Nr. abhängig vom Mikroskoptyp